



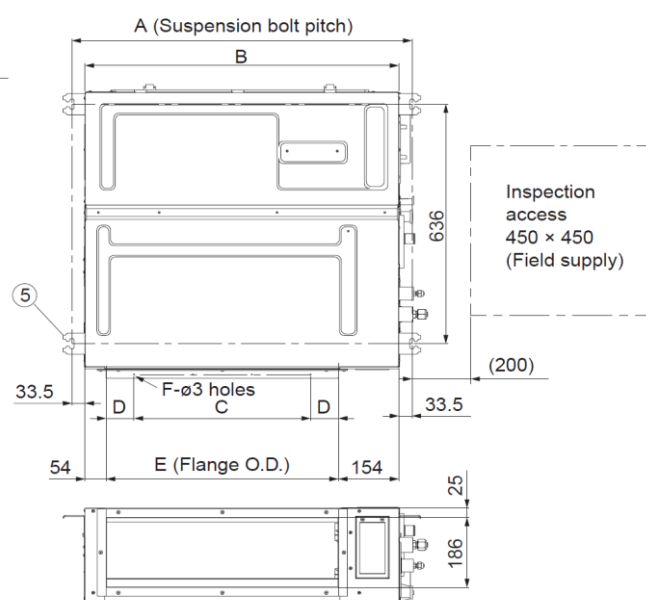
#### Gainable adaptatif Inverter+ • R32

Puissance frigorifique	kW	9,5 (3,1 - 11,4)
EER <sup>1)</sup>	W/W	4,17
SEER <sup>2)</sup>		7,4 A++
Pdesign (refroidissement)	kW	9,5
Puissance absorbée (froid)	kW	2,28
Consommation annuelle d'énergie <sup>3)</sup>	kWh/a	447
Puissance calorifique	kW	10,8 (3,1 - 13,5)
COP <sup>1)</sup>	W/W	3,97
SCOP <sup>2)</sup>		4,5 A+
Pdesign à -10°C	kW	7,8
Puissance absorbée (chaud)	kW	2,72
Consommation annuelle d'énergie <sup>3)</sup>	kWh/a	2 424

#### Connexions électriques

Connexion 3 fils / Alimentation par l'unité extérieure

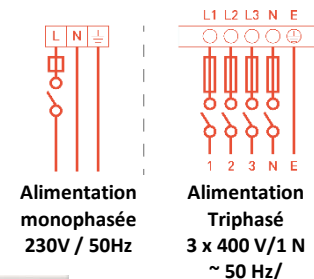
Alimentation électrique	V	230
Interconnexion électrique UI/UE	mm <sup>2</sup>	2 x 2,5
Interconnexion communication UI/UE	mm <sup>2</sup>	1 x 1



#### Unité intérieure : S-1014PF3E - 10.0 kW

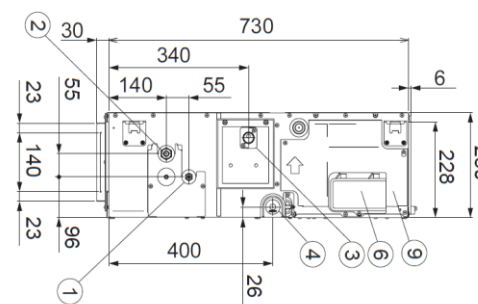
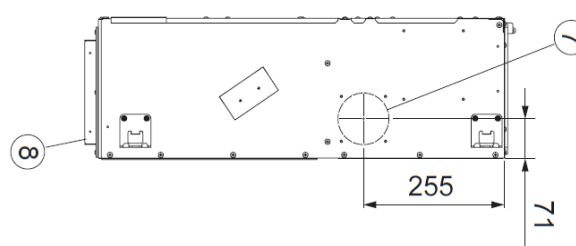


Pression sonore	dB(A)	33/29/25
Fort/Medium/Faible		
Débit d'air (m <sup>3</sup> /min)	Fort/Med/Faible	32,0/26,0/21,0



Unit: mm

Type	A	B	C	D	E	F
3650	867	800	450 (Pitch 150 x 3)	71	592	12
6071	1,067	1,000	750 (Pitch 150 x 5)	21	792	16
1014	1,467	1,400	1,050 (Pitch 150 x 7)	71	1,192	20



#### Accessoires en option

##### CZ-RTC6BLW

Télécommande filaire  
Télécommande filaire CONEX avec Wi-Fi et Bluetooth®



##### CZ-RTC6BL

Télécommande filaire  
Télécommande filaire CONEX avec Bluetooth®



##### CZ-RTC6

Télécommande filaire  
Télécommande filaire CONEX



##### CZ-RTC5B

Télécommande filaire  
Télécommande filaire avec fonction Econavi et datanavi



##### CZ-RWS3 + CZ-RWRT3

Télécommande sans fil  
Télécommande infrarouge



##### CZ-CAPWFC1

Adaptateur Wi-Fi tertiaire  
Interface Wi-Fi pour le contrôle à distance via Comfort cloud



##### CZ-CENSC1

Capteur Econavi  
Capteur Econavi pour les économies d'énergie



##### CZ-160DAF2

Plénum de sortie d'air  
Plénum de sortie d'air pour S-1014PF3E



1) Le calcul des coefficients EER et COP est conforme à la norme européenne EN14511. 2) Label énergétique allant de A+++ à D. Pour les modèles de moins de 12 kW, le SEER et le SCOP respectent les valeurs de la directive UE/626/2011. Pour les modèles de plus de 12 kW, le SEER et le SCOP respectent les valeurs de la directive EU/2281/2016. 3) La consommation énergétique annuelle est calculée conformément à la directive EU/626/2011.

Assistance et commandes de pièces détachées  
N° HOTLINE : 0 892 183 184 (0,8 € /min)  
hotline.pro@panasonicproclub.com

Données non contractuelles fournies à titre indicatif

Retrouvez l'ensemble des spécifications et documentations sur le Panasonic

**PRO Club**

www.panasonicproclub.com/FR\_fr

Suivez-nous sur les réseaux sociaux



www.aircon.panasonic.eu/FR\_fr/