



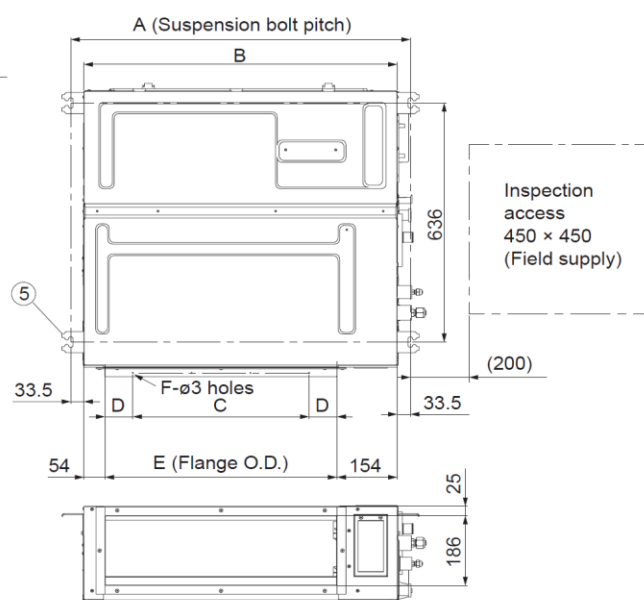
#### Gainable adaptatif Inverter+ • R32

Puissance frigorifique	kW	6,8 (2,2 - 7,8)
EER <sup>1)</sup>	W/W	3,74
SEER <sup>2)</sup>		7,1 A++
Pdesign (refroidissement)	kW	6,8
Puissance absorbée (froid)	kW	1,82
Consommation annuelle d'énergie <sup>3)</sup>	kWh/a	332
Puissance calorifique	kW	7,5 (2,0 - 9,0)
COP <sup>1)</sup>	W/W	4,03
SCOP <sup>2)</sup>		4,7 A++
Pdesign à -10°C	kW	4,7
Puissance absorbée (chaud)	kW	1,86
Consommation annuelle d'énergie <sup>3)</sup>	kWh/a	1 393

#### Connexions électriques

Connexion 3 fils / Alimentation par l'unité extérieure

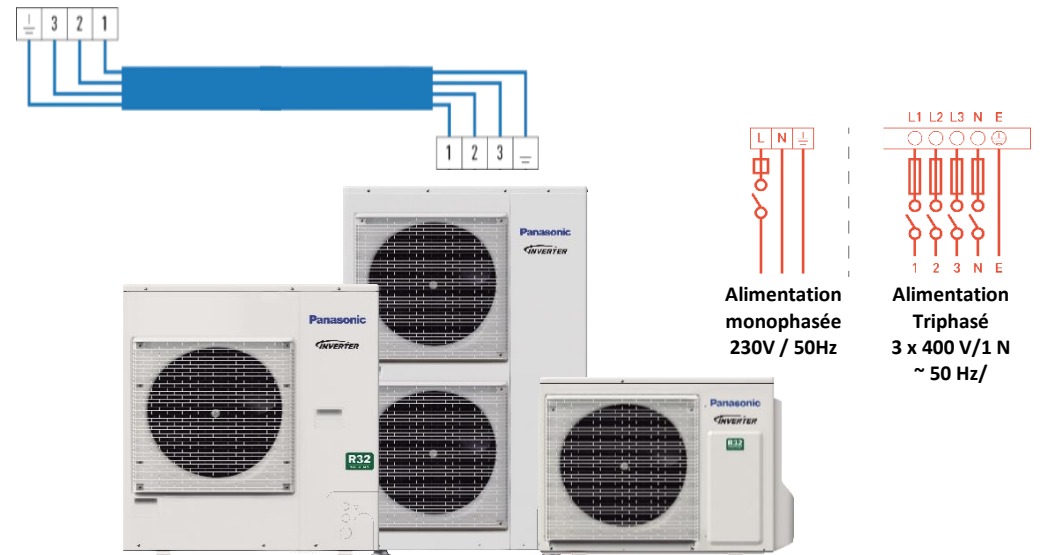
Alimentation électrique	V	230
Interconnexion électrique UI/UE	mm <sup>2</sup>	2 x 2,5
Interconnexion communication UI/UE	mm <sup>2</sup>	1 x 1



#### Unité intérieure : S-6071PF3E - 7.1 kW

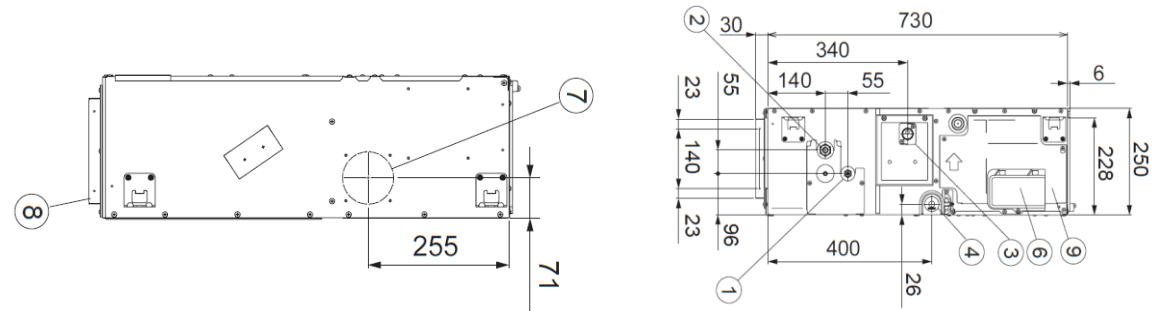


Pression sonore	dB(A)	30/26/23
Fort/Medium/Faible		
Débit d'air (m <sup>3</sup> /min)	Fort/Med/Faible	21,0/19,0/15,0



Unit: mm

Type	A	B	C	D	E	F
3650	867	800	450 (Pitch 150 x 3)	71	592	12
6071	1,067	1,000	750 (Pitch 150 x 5)	21	792	16
1014	1,467	1,400	1,050 (Pitch 150 x 7)	71	1,192	20



#### Accessoires en option

##### CZ-RTC6BLW

Télécommande filaire  
Télécommande filaire CONEX avec Wi-Fi et Bluetooth®



##### CZ-RTC6BL

Télécommande filaire  
Télécommande filaire CONEX avec Bluetooth®



##### CZ-RTC6

Télécommande filaire  
Télécommande filaire CONEX



##### CZ-RTC5B

Télécommande filaire  
Télécommande filaire avec fonction Econavi et datanavi



##### CZ-RWS3 + CZ-RWRT3

Télécommande sans fil  
Télécommande infrarouge



##### CZ-CAPWFC1

Adaptateur Wi-Fi tertiaire  
Interface Wi-Fi pour le contrôle à distance via Comfort cloud



##### CZ-CENSC1

Capteur Econavi  
Capteur Econavi pour les économies d'énergie



##### CZ-90DAF2

Plénum de sortie d'air  
Plénum de sortie d'air pour S-6071PF3E



1) Le calcul des coefficients EER et COP est conforme à la norme européenne EN14511. 2) Label énergétique allant de A+++ à D. Pour les modèles de moins de 12 kW, le SEER et le SCOP respectent les valeurs de la directive UE/626/2011. Pour les modèles de plus de 12 kW, le SEER et le SCOP respectent les valeurs de la directive EU/2281/2016. 3) La consommation énergétique annuelle est calculée conformément à la directive EU/626/2011.

Assistance et commandes de pièces détachées  
N° HOTLINE : 0 892 183 184 (0,8 € /min)  
hotline.pro@panasonicproclub.com

Données non contractuelles fournies à titre indicatif

Retrouvez l'ensemble des spécifications et documentations sur le Panasonic

**PRO Club**

[www.panasonicproclub.com/FR\\_fr](http://www.panasonicproclub.com/FR_fr)

Suivez-nous sur les réseaux sociaux



[www.aircon.panasonic.eu/FR\\_fr/](http://www.aircon.panasonic.eu/FR_fr/)